

**342104 (MDBM33)**Chariot bain-marie, 3 cuves,
3GN

Description courte

Repère No. _____

Structure en tube carré (40x40mm), panneaux, dessus, cuve, étagère inférieure intégrée en inox AISI 304. 4 roues pivotantes anti-traces de 125 mm de diam., dont 2 avec frein. 4 pare-chocs intégrés. Poignée ergonomique au-dessus du chariot. Câble électrique en spirale avec verrouillage de sécurité. Cuves pouvant recevoir des bacs GN de 200 mm de profondeur Chauffage par résistances gravées sur plaquette (faible déperdition de chaleur) placées sous les cuves. Cuves avec orifice d'évacuation de 1/2" à robinet ; température réglable de 30°C à 90°C. Température maximum de la surface extérieure inférieure à 50°C. Tableau de commande avec 2 voyants indiquant respectivement la présence de tension et le fonctionnement des résistances. Indice de protection IPX5.

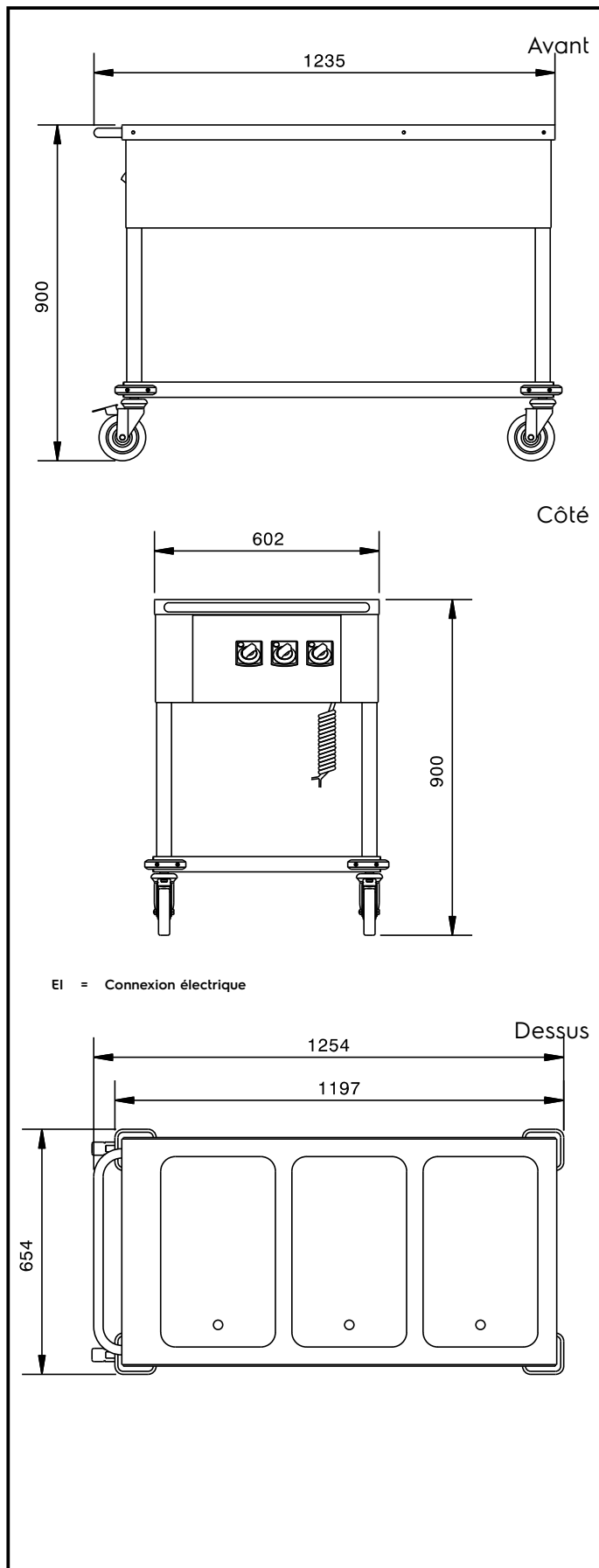
Caractéristiques principales

- 3 cuves acceptant 1 bac Gastronom chacune (profondeur : 200 mm).
- Résistances de type gravé sur plaquette pour chauffer les cuves.
- La température peut être réglée par cuve de 30 °C à 90 °C.
- La température maximale atteinte sur les panneaux externes est inférieure à 50 °C.
- 4 voyants pour la connexion électrique et l'activité des éléments de chauffage.
- Équipé de 4 amortisseurs en caoutchouc et de 4 roulettes pivotantes, dont 2 avec freins.
- Câble électrique en spirale et verrouillage anti-effraction.
- Chaque cuve a sa propre vidange.
- Certification IPX5 relative à la résistance à l'eau.

Construction

- Étagère inférieure en acier inox AISI 304 intégrée dans la structure du chariot.
- Structure, panneaux et dessus en inox AISI 304 avec fini Scotch-Brite.
- Cuves inox entièrement soudées au dessus avec finition manuelle.

APPROBATION: _____



Électrique

Voltage :
 342104 (MDBM33) 230 V/1 ph/50/60 Hz
Puissance totale installée : 1.5 kW

Informations générales

Nb de paniers : 3
Largeur extérieure 1195 mm
Profondeur extérieure 650 mm
Hauteur extérieure 900 mm
Poids net : 80 kg
Construction roues : zinc
Diamètre des roues : Ø 125